



## Гальванизированные водяные калориферы

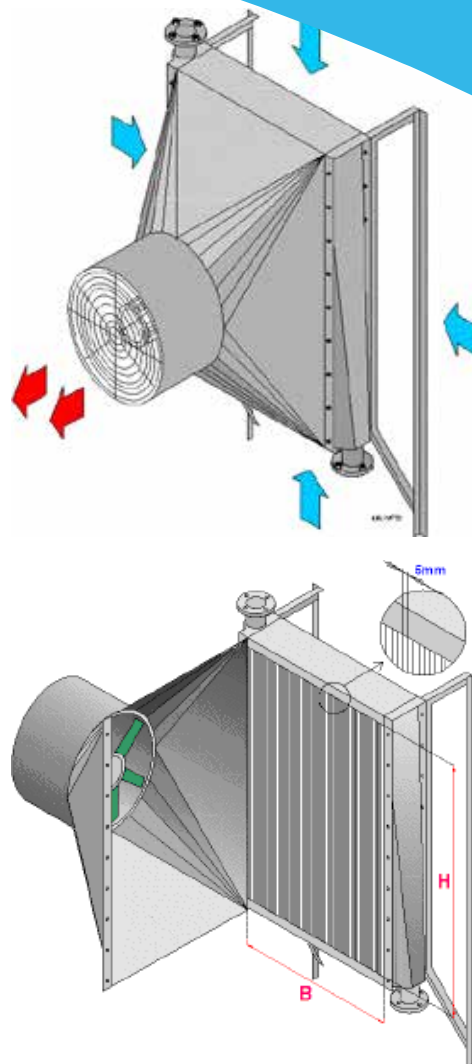
Калориферы компании DACS вырабатывают большие объемы сухого горячего воздуха, в то же время полностью отсутствует риск возгорания. Не секрет, что в птичнике агрессивная среда, поэтому и теплообменник, и комплект для крепления полностью оцинкованные.

### Высокая производительность

Мощность обогревателей имеет большое значение для быстрого и эффективного отопления помещения, особенно в зимние месяцы. Наибольшего обогрева можно добиться при чистых калориферах. Поэтому важным фактором является простота мойки оборудования. Конструкция калорифера, а именно толщина всех его сегментов в 1 мм, позволяет производить любую очистку, не повреждая при этом его элементов.

### Равномерное распределение тепла

Каждый калорифер оснащен двигателем мощностью 0,3 кВт и пропеллером для равномерного распределения теплого воздуха в зале. Калорифер монтируется при помощи штатива, который крепится к стене и упирается в пол. Таким образом, основная нагрузка переносится со стены на пол. Расстояние между стеной и калорифером - 40 см.



### ЧП «АЛВАРИС»

211440, г. Новополоцк, ул. Я. Коласа 20а, п.2;  
Республика Беларусь

Тел/факс: +375 17 210 63 64 GSM: +375 33 384 24 42

e-mail: dacs@alvaris.by сайт: <http://www.alvaris.by/>

## Чистка

Передняя часть калорифера свободно открывается; расстояние между вертикально расположенными сегментами – 5 мм. Это обеспечивает лёгкий доступ ко всем элементам при чистке и мойке.

## Мощность

Мощность калорифера рассчитана при температуре воздуха в помещении 32°C и температуре воды 85°C. Мощность возрастает при увеличении разницы между температурой горячей воды и температурой воздуха в помещении.

## Несколько размеров

Существуют калориферы двух размеров различной мощности. Модель подбирается в зависимости от размеров помещения и состояния здания.

## ТЕХНИЧЕСКИЕ ХАРАКТЕРИСТИКИ

| Тип   | Размер (высота x ширина), мм | Вес, кг | Поверхность теплообменника м <sup>2</sup> | Содержание воды, л | Поток воды л/мин | Давление, бар | Производительность ккал/час | кВт  |
|-------|------------------------------|---------|---|--------------------|------------------|---------------|-----------------------------|------|
| VF-36 | 750 x 1050                   | 285     | 58,5                                      | 20,5               | 108              | 0,2           | 57.750                      | 67,1 |
| VF-56 | 1250 x 1250                  | 443     | 97,5                                      | 34                 | 180              | 0,2           | 76.650                      | 89,0 |



ЧП «АЛВАРИС»

211440, г. Новополоцк, ул. Я. Коласа 20а, п.2;  
Республика Беларусь

Тел/факс: +375 17 210 63 64 GSM: +375 33 384 24 42  
e-mail: dacs@alvaris.by сайт: <http://www.alvaris.by/>