



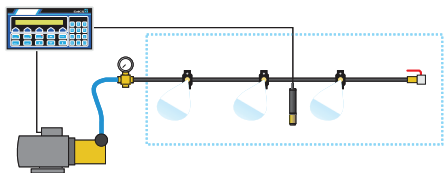
HPC-Flex

многофункциональная система охлаждения под высоким давлением

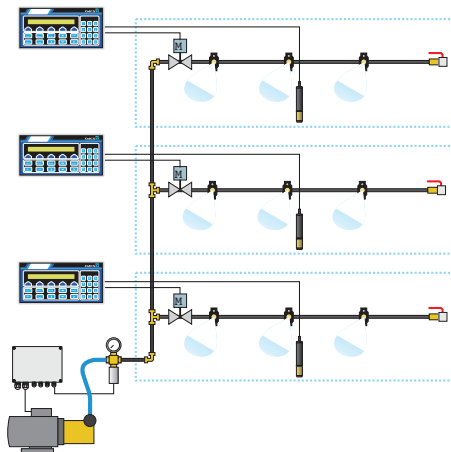
Система HPC-Flex от DACS A/S - многофункциональная система охлаждения под высоким давлением. Благодаря своей гибкости она может быть приспособлена для эксплуатации в любом здании, что, в свою очередь, позволяет оптимальное размещение в зале по отношению к вентиляционному оборудованию. Система охлаждения позволяет значительно снижать температуру воздуха в зале. При идеальных условиях в помещении можно поддерживать температуру ниже, чем на улице.

Два образца

Систему HPC-Flex можно использовать в одной или сразу в нескольких климатических зонах. Наиболее простое решение - охлаждение одной климатической зоны (пример 1), либо нескольких климатических зон (от двух до двадцати) под одной крышей (пример 2).



Пример 1 В первом примере система работает по принципу включен/выключен и управляется при помощи контроллера. Данное оборудование можно подогнать под любое здание, с одной или двумя линиями, в зависимости от ширины помещения и установленной системы вентиляции.



Пример 2 Во втором примере система спроектирована таким образом, чтобы отвечать потребностям более сложного здания, где не одна климатическая зона, например, крупном свинокомплексе, где имеется несколько секций. В каждой секции микроклиматический им

и, - определенный микроклиматический режим и, соответственно, своя потребность в охлаждении. Поэтому в каждом отделении необходимо установить электромагнитный клапан. Клапан подключается непосредственно к блоку управления, оторый отвечает за микроклимат в данной секции.

Надежность

Поскольку поток воды в системе зависит от числа секций, где требуется охлаждение, работу насоса необходимо регулировать по скорости при помощи частотного преобразователя.

Частотный преобразователь подключен к электронному манометру, давление в системе постоянно поддерживается на уровне 65 бар. Таким образом в зале обеспечиваются равномерное образование тумана и постоянный эффект охлаждения. Преобразователь выступает также в роли защиты двигателя насоса. Он запрограммирован так, что останавливается через 10 секунд в случае внезапного падения давления (например, при недостаточном водоснабжении или повреждении линии). В случае соединения с системой аварийной сигнализации преобразователь отправит сигнал о неисправности.

Технические характеристики

Мощность л/мин	Мотор	Обороты в минуту	Частотный преобразователь	ВКЛ/ВЫКЛ	Максимальное число форсунок	Пропускная способность л/ч
1,2 - 6,4	1,1 кВт	1400	х		9 - 42	8,7
4,0 - 21,0	4,0 кВт	2800	х		28 - 144	8,7
6,4	1,1 кВт	1400		х	42	8,7
12,8	2,2 кВт	2800		х	88	8,7
21	4,0 кВт	2800		х	144	8,7



ЧП «АЛВАРИС»

211440, г. Новополоцк, ул. Я. Коласа 20а, п.2;

Республика Беларусь

Тел/факс: +375 17 210 63 64 GSM: +375 33 384 24 42

e-mail dacs@alvaris.by сайт: <http://www.alvaris.by/>